

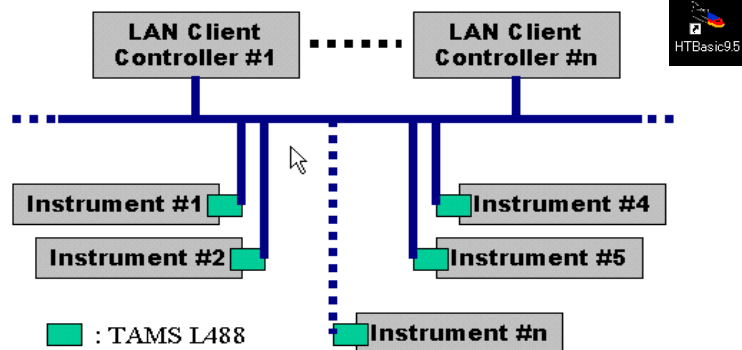
TAMS L488 LAN GPIB/HP-IB アダプター

2008.06.13

(Windows 2000, XP、HP-UX、LINUX対応)

TAMS L488 LAN GPIB アダプターは LAN(ケーブル/光/無線等)でつながる GPIB 制御の機器を、ネットワーク上の PC やワークステーションから GPIB 装置を手元にあるように使用できるようにします。

- ・いろいろな GPIB 装置を LAN で使用
- ・14 台までの GPIB 装置をコントロール
- ・VXI 11、SICL、VISA コンパチの 1MB/s 以上の Large block transfer rates
- ・GPIB ケーブルは不要
- ・Windows2000sp4/XP、HP-UXまたはLINUXで動作するネットワークにつながる PC やワークステーション対応
- ・PoE(Power over Ethernet) 電源使用、10/100base-TX



概要

製造業のお客様において LXI に移動し、そして接続性と管理のために LAN を使用するとき、パフォーマンスをそこなわれないで既存の GPIB 装置が近代的なシステムの一部として使用できることを可能にする方法を持つ事は重要です。 TAMS L488 は、コンパクト設計のアダプターです。 直接テスト装置の GPIB ポートに接続し、LAN 経由でコントロールすることが可能になります。 一本のイーサネットケーブルで、装置をローカルエリア・ネットワークに接続し、GPIB ケーブルまたは LAN GPIB ゲートウェイを必要とすることなしにアダプターに電源を供給します。 このアダプターは、既存の装置の使用寿命を伸ばすばかりではなく、新しい接続形態移行を可能にします。 L488 は、LAN テスト環境で装置を共用する事を可能にする、最もシンプルで、最も小さい費用で実現できる方法です。

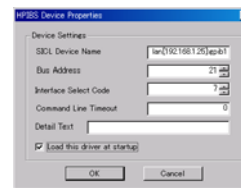
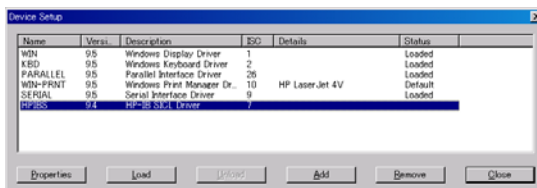
ソフトウェア

[TAMS L488LAN GPIB/HP-IB アダプターの設定]

L488 の IP アドレスの設定は、WindowsExplora 等のブラウザで向上出荷時の IP アドレス(192.168.0.1)をブラウズすると、L488 内の Web サーバと接続できますので、ここでネットワーク環境等を設定します。

特に Windows2000/XP PC においては、3020 の IP アドレスを簡易カスタマイズするユーティリティが付属しています。

[HTBasic での設定] SICL 名を使用します。 例)lan[192.168.1.25]:gpib1



TAMS L488

LAN GPIB/HP-IB アダプター

2008.06.13

(Windows 2000, XP、HP-UX、LINUX対応)

動作環境

[PC あるいはワークステーション側の設定]

Agilent 社並びに TAMS 社の SICL/VISA をサポートする IO Library が必要です。もしすでに、GPIB バス経由で機器のコントロールを行っている場合、近くにある機器と同じように、離れたところにある機器を LAN 経由で使用できます。TAMS L488 は、SICL と VISA で書かれたアプリケーション・プログラムを同時に処理することができます。TAMS L488 の LAN アドレスは、単に SICL

プラットフォーム	SICL	VISA
Windows 2000, XP	E2094x	E2094x
RedHat Enterprise Linux	82091	82091
HP-UX 10.20	E2091x	E2091x
HP-UX 11i	72091	72091
Windows 2000, XP	-	National Instruments-VISA (777300-xx)

/VISA コマンドを伝えるためのゲートウェイ機能を提供するものです。TAMS L488 は以下の I/Olibrary 製品でサポートされます。E2094x と E2091x は Agilent Technologies から購入できます。“x” の意味は以降のバージョンをあらわします。詳しくは Agilent 社の資料にてご確認ください。72091 と 82091 は TAMS 社の製品です。

[必要とされるシステム]

オペレーティングシステム	Windows, Red Hat Enterprise Linux または HP-UX
装置をコントロールするソフトウェア	Basic for Linux, HTBasic for Windows, BASIC/UX, Agilent VEE, National Instruments LabVIEW, Visual Basic, Visual Studio, Visual C/C++, C.
電源	802.3af パワー・オーバーイーサネット(PoE)規格の電源ユニットまたはスイッチ

[主な仕様]

コネクタ	IEEE-488 標準 24-pin と、標準 RJ-45
プロトコルと規格	BOOTP, DHCP, HTTP, TFTP, VXI 11, IEEE 802.3af, 802.3i 10baseT, 802.3u 100baseTX, 488.2
サイズ	9.53 cm x 6.35 cm x 2.54 cm (コネクタ含む) (パッケージサイズ: 23.18 cm x 15.88 cm x 7.94 cm)
重さ	227 グラム (パッケージ状態: 454 グラム)
表示ランプ	電源、アクティブ、LAN 接続状況、LAN アクティブ状況
保証	1 年

[作業環境]

動作時	0°Cから+40°C
保存状態	-20°Cから+60°C
動作時・湿度	20-80%(0°Cから+40°C)
保存時・湿度	20-80%(-20°Cから+60°C)

[資料]

カタログ(日本語版)	L488-060508J.pdf
マニュアル	L488-90000

 (アイネット株式会社、カタログページ <http://www.htbasic.jp/catalogue.shtml> を参照ください)

アイネット株式会社 I²Net Co., Ltd.

 TEL: 03-5623-2301 FAX: 03-5623-2305 E-mail: sales@i2net.co.jp URL: <http://www.i2net.co.jp/>

〒103-0014 東京都中央区日本橋蛸殻町 1-1-9 川合ビル 7F

HTB Asia アジア地域正規代理店